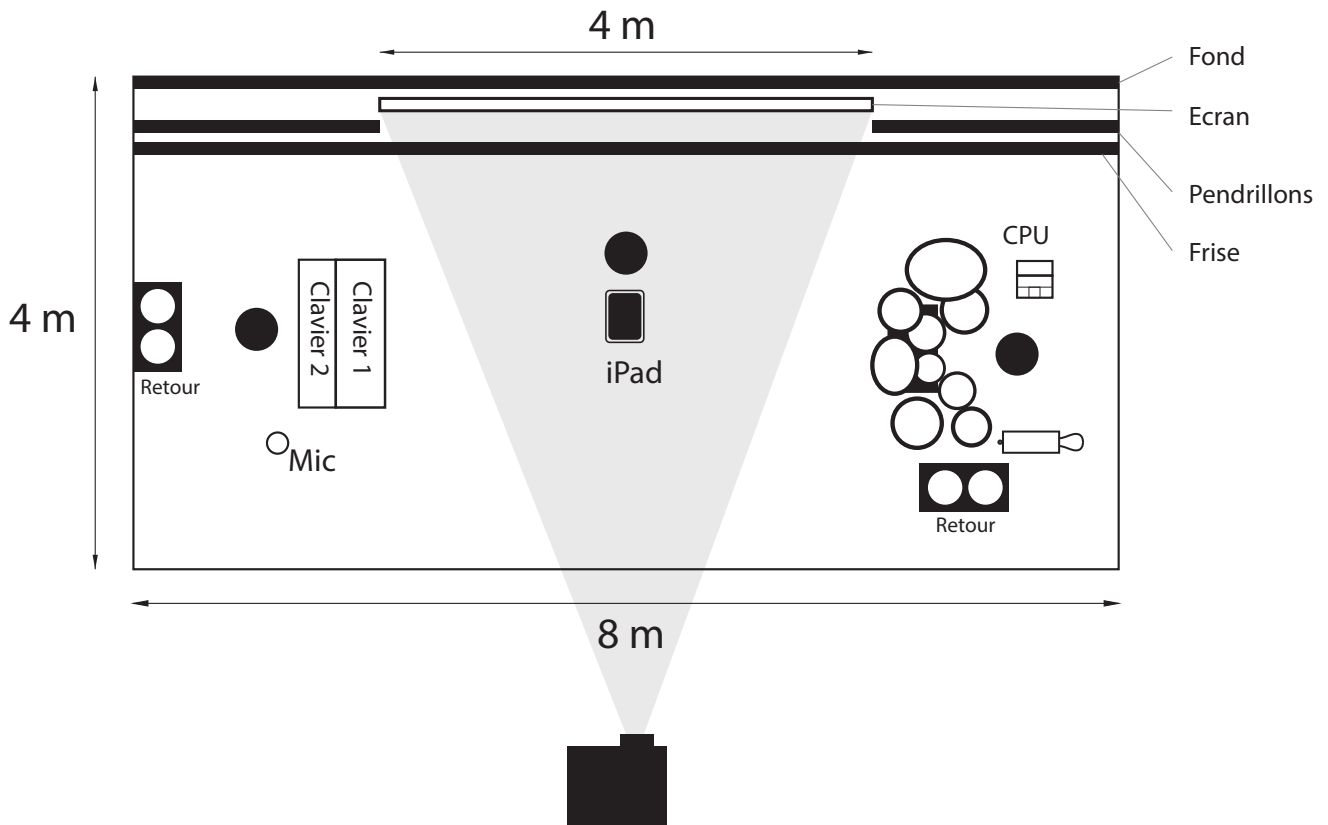


# PLAN DE SCÈNE



**OU**

